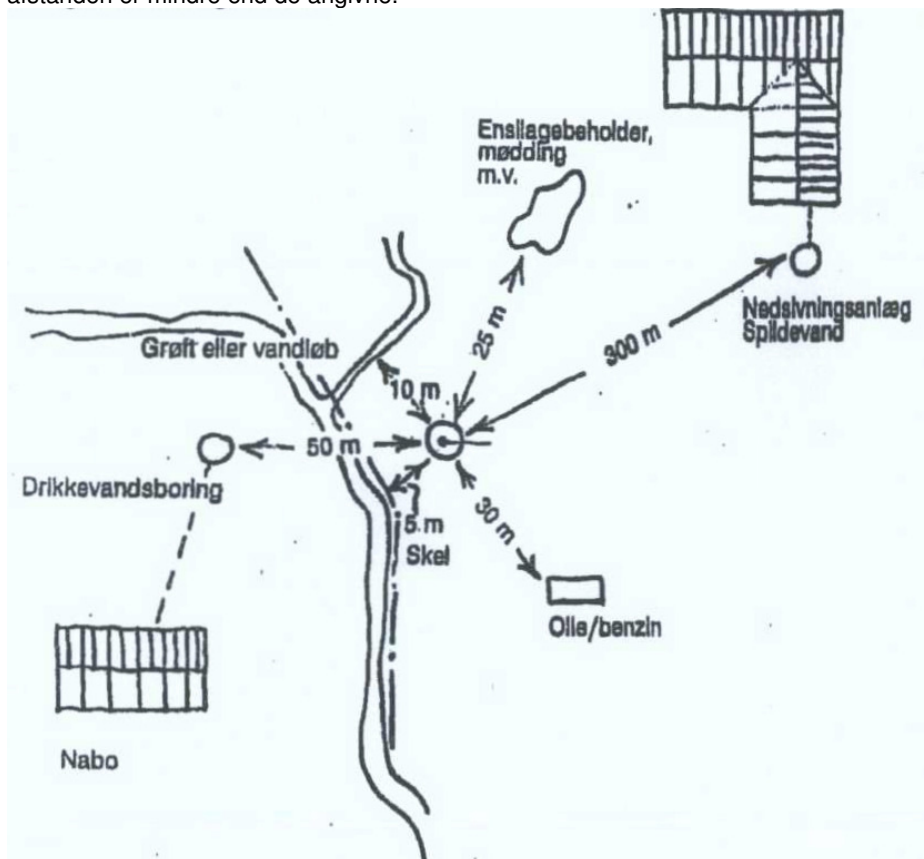


Afstand til Forureningskilder

For at undgå forurening af din brønd eller boring, er det nødvendigt med en vis afstand til forskellige forureningskilder. Tegningen viser den afstand, der mindst bør være mellem din boring/brønd og nogle almindelige forureningskilder.

Der bør foretages en konkret vurdering af geologien, grundvandsstrømninger m.v., hvis afstanden er mindre end de angivne.



Hjørring Kommune

Hjørring Kommune
Teknik- og Miljøområdet
Jørgen Fibigersgade 20
9850 Hirtshals
Tlf.: 72 33 33 33
Mail: teknik-miljoe@hjoerring.dk



RENT DRIKKEVAND

Indretning og beskyttelse af boringer/brønde

For at undgå forurening af dit drikkevand er det vigtigt, at du er opmærksom på, hvordan din brønd eller boring ligger i forhold til eventuelle forureningskilder og hvordan den er indrettet.

Forurening af drikkevandet i boringer eller brønde kan skyldes:

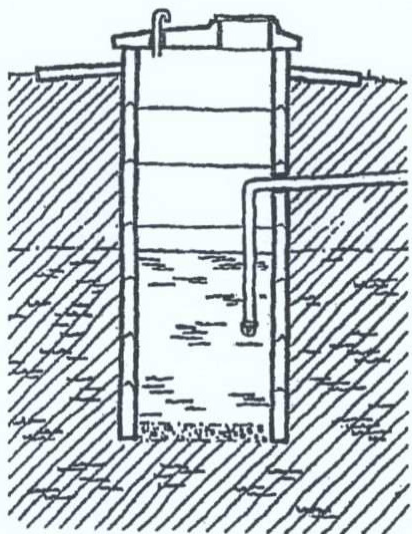
- generel forurening af grundvandet i hele området
- forurening gennem jorden fra nærtliggende forureningskilder som f.eks. møddinger, nedsivningsanlæg eller utætte kloakrør
- forurening med overfladevand.

Erfaringer har vist, at det ofte er forurening fra nærtliggende forureningskilder eller forurening med overfladevand, der giver problemer.

På bagsiden af denne pjece er der angivet nogle vejledende afstandskrav til forskellige forureningskilder, og i det følgende gives eksempler på, hvordan boringer og brønde kan være indrettet for at undgå forurening.

Brønde

Gamle brønde er specielt udsatte for forurening fra overfladen eller indsvivning af forurenede vand fra tætliggende forureningskilder. Brønde er normalt ikke særlig dybe, og vandet er kun "naturligt rensat" af jorden i mindre omfang.



Har man brønd, bør følgende kontrolleres.

Brøndsiderne over vandspejlet skal være tætte, idet vand, der siver ind fra brøndsiderne ofte er forurenede. En muret brønd kan være vanskelig at tætte, hvorimod det er forholdsvis nemt at tætte samlinger, revner og huller i brønde udført af betoning.

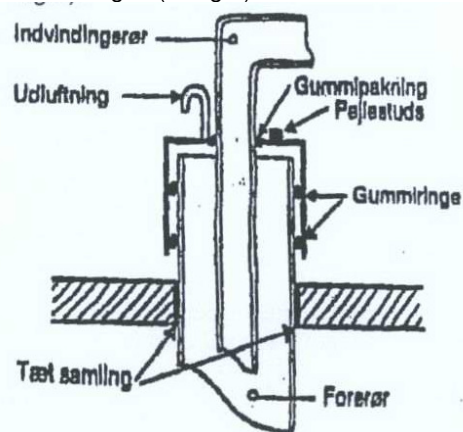
Inden i brønden skal der være rent. Der må ikke være insekter, plantedele eller dyr, som ved forrådnelse kan forurene vandet. Brønden skal være forsynet med et tæt dæksel, så regnvand, insekter, snegle m.v. ikke kan komme ind i brønden.

Brønden skal være forsynet med et udluftningsrør med insektnet. Brøndens overkant skal være hævet mindst 30 cm over terrænet, så der ikke kan løbe overfladevand direkte i brønden. Omkring brønden skal der være en tæt belægning med fald væk fra denne for at undgå nedsivning af overfladevand. Belægningen kan f.eks. være beton i en afstand af 2 m fra brønden.

Boring i gammel brønd

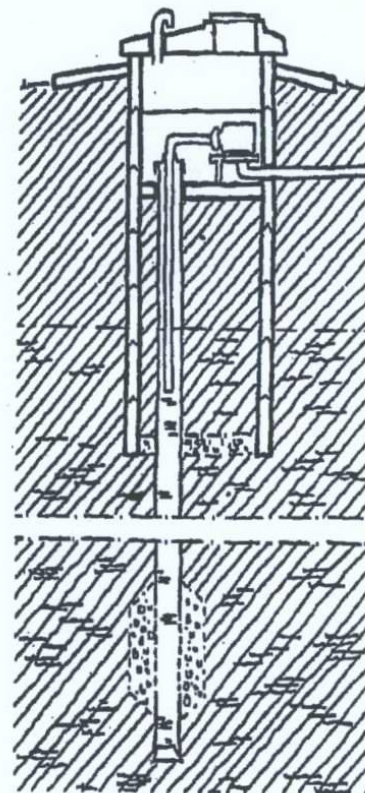
Mange borer er lavet i bunden af en gammel brønd. Et udbredt problem ved denne type anlæg er, at forurenede brøndvand ofte kan trænge ned i boringen.

Det første man skal sikre sig er, at forerøret er ført så langt op over vandspejlet, at brøndvandet ikke kan trænge direkte ned i boringen (en boring består som regel af et såkaldt forerør med filter i bunden og et indvindingsrør af mindre dimension inde i røret). Forerøret skal være forseglet i toppen, så vand, insekter m.v. ikke kan komme ned i boringen (se figur).



Selv om forerøret er ført op over vandspejlet i borer og i gamle brønde,

kan brøndvandet ofte løbe ned langs ydersiden af forerøret og forurene boringen. Den bedste løsning er, at den gamle brønd fyldes op og erstattes af tørbrønd eller hus, som beskrevet nedenfor.



Forerøret føres mindst 1-2 m over grundvandspejlet. Den gamle brønd fyldes op med sand eller ler indtil ca. 30 cm. under rørets underkant. Der støbes en fast bund af beton, så forerøret er ca. 20 cm. over bunden. Endelig forsegles forerøret, og boringen beskyttes af en tørbrønd eller et hus.

Boring i tørbrønd eller hus

Boringer i tørbrønde eller hus består af et forerør, der er ført ned gennem jordlagene og et indvindingsrør af mindre dimension inden i forerøret.

Huset/tørbrønden skal være tæt, så der ikke kan trænge regnvand, insekter eller dyr ind i huset eller tørbrønden. Der skal være udluftning med insektnet. Overkanten af tørbrønden eller huset skal være ca. 30 cm. over terræn, så der aldrig kan løbe overfladevand til.

Bunden af tørbrønden eller gulvet af huset skal være af beton.

Der må aldrig stå vand i huset eller tørbrønden.

Forerøret skal være forseglet, som vist tidligere, så der ikke kan trænge vand ned i boringen.

